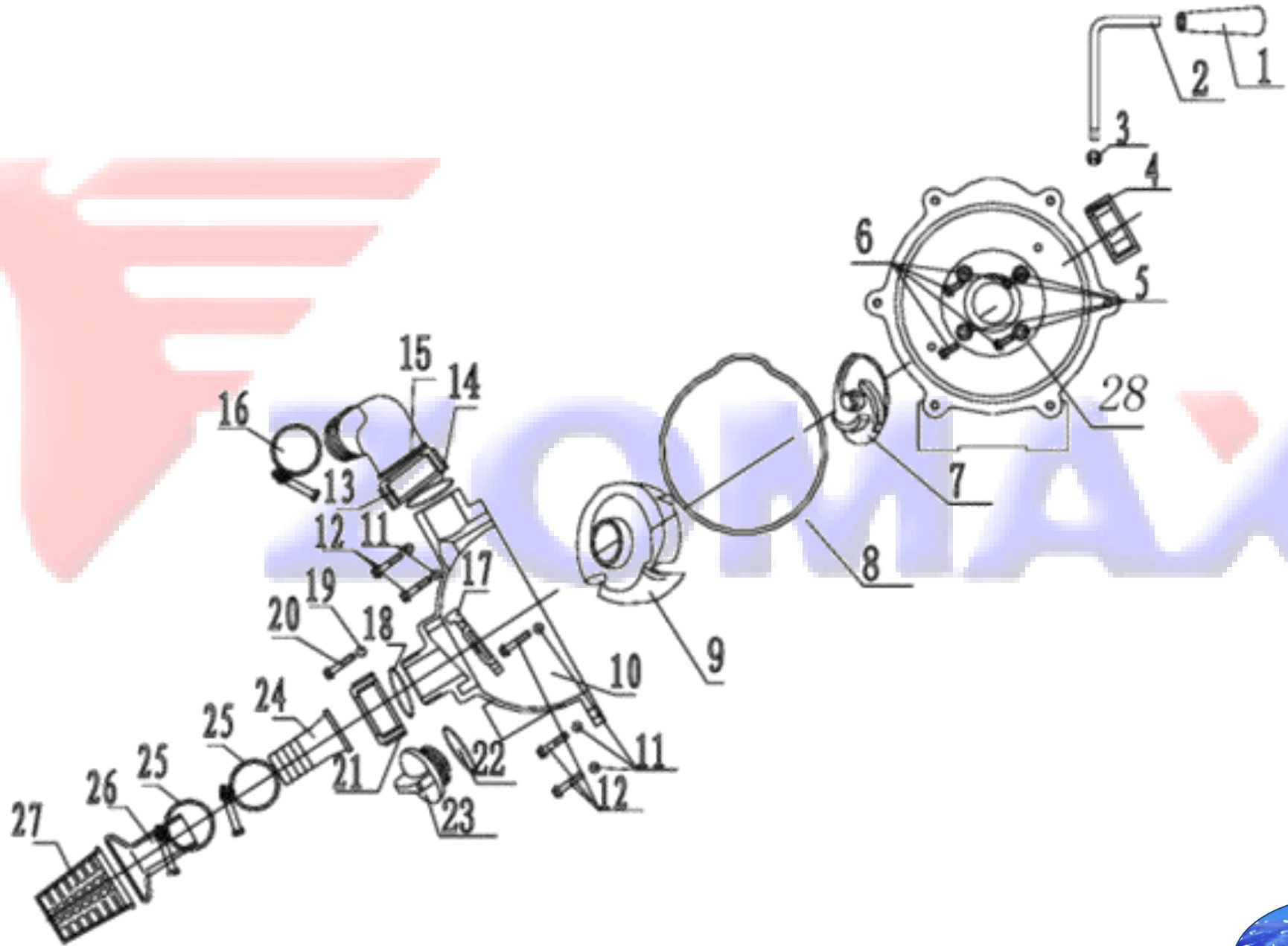
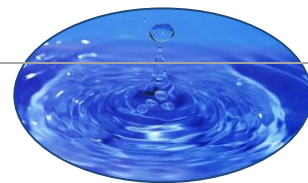
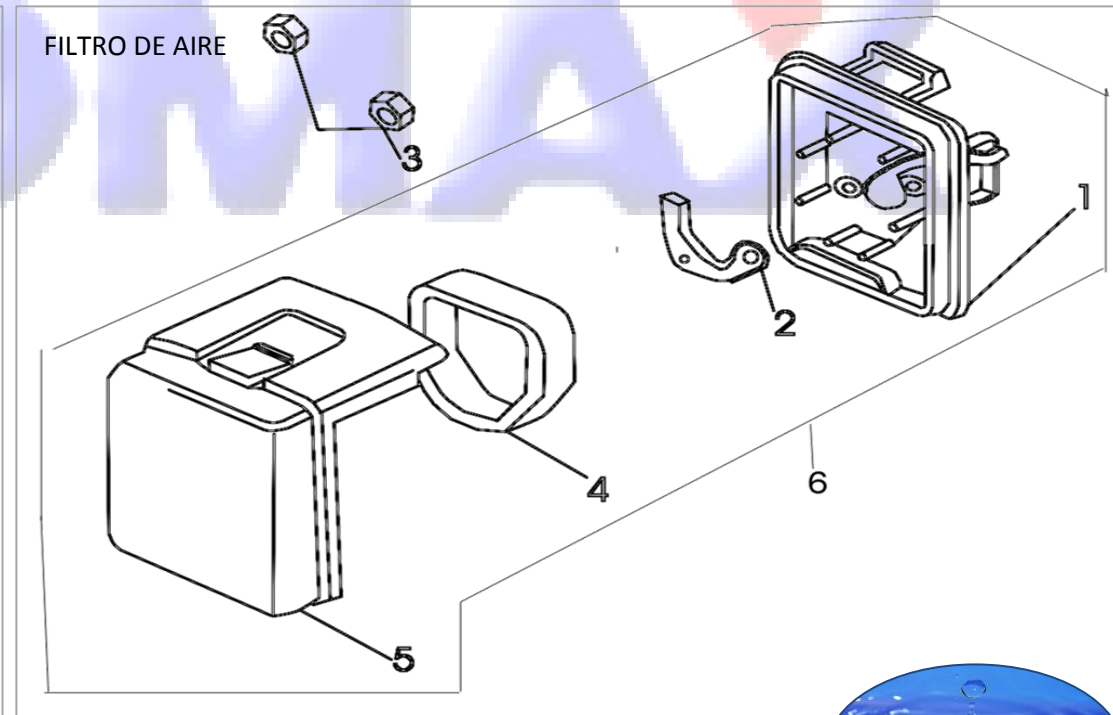
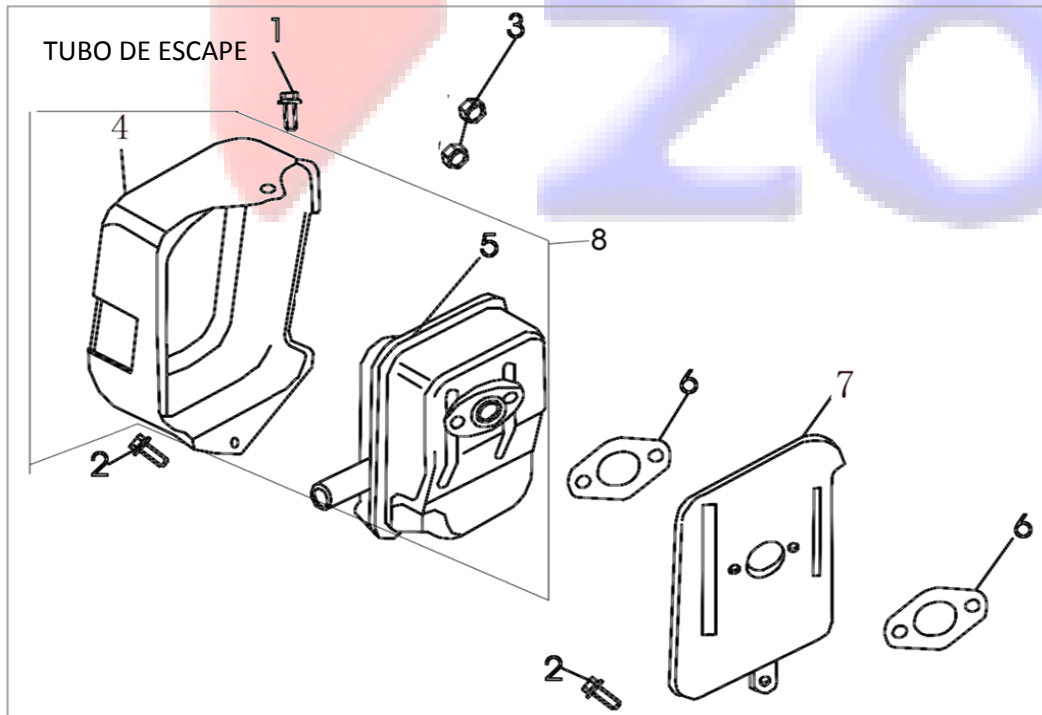
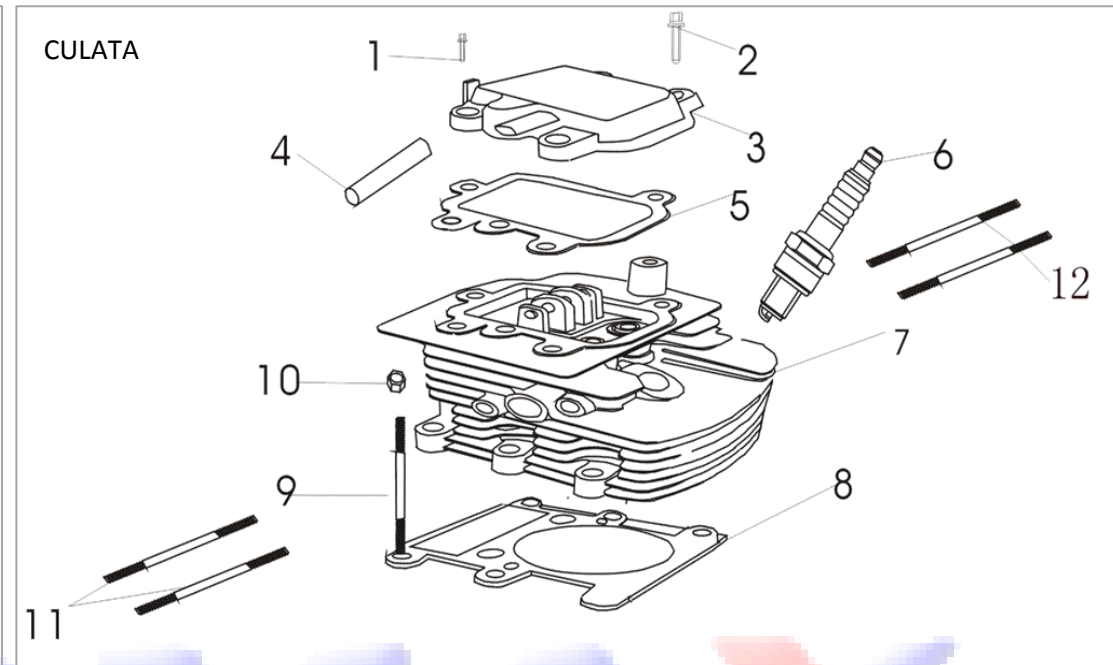
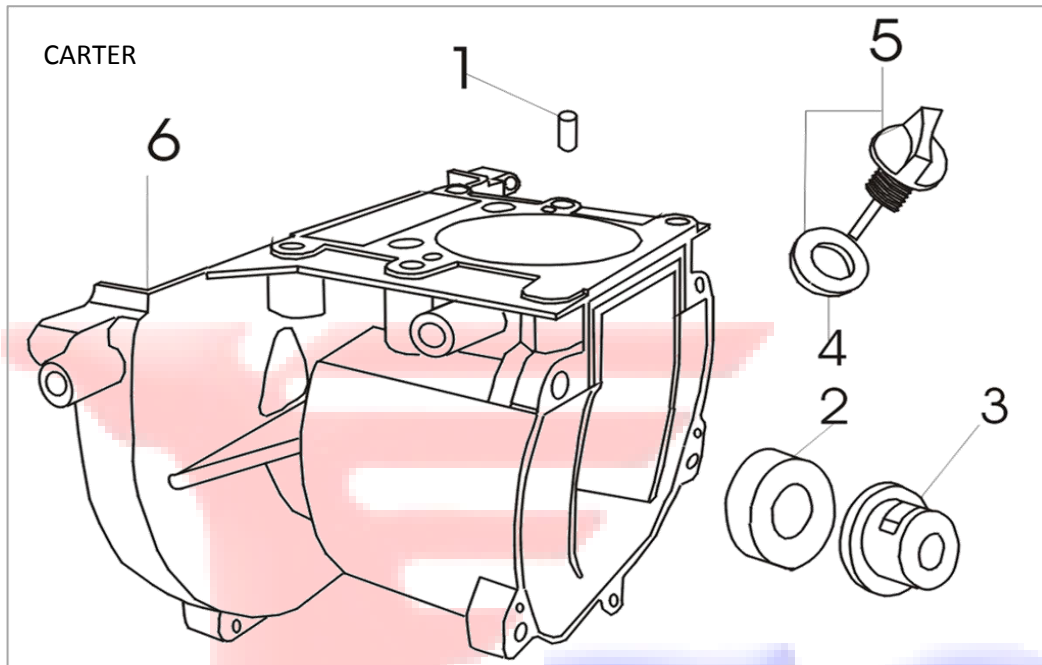
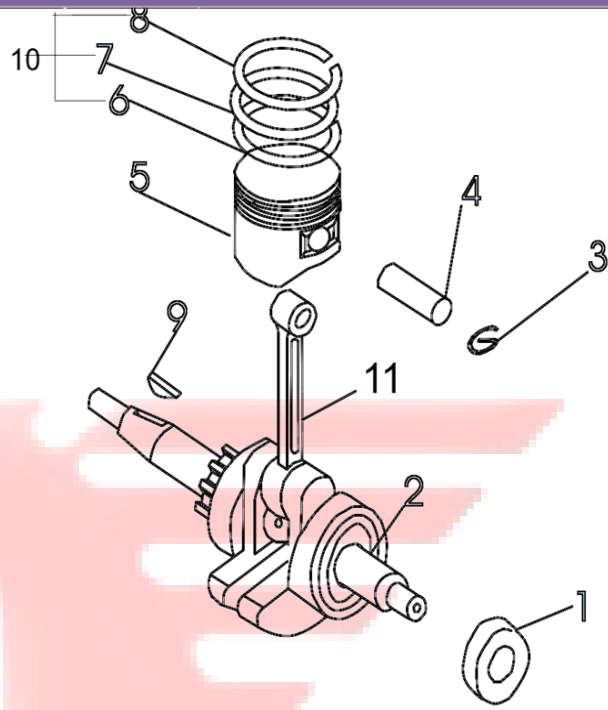


BOMBA

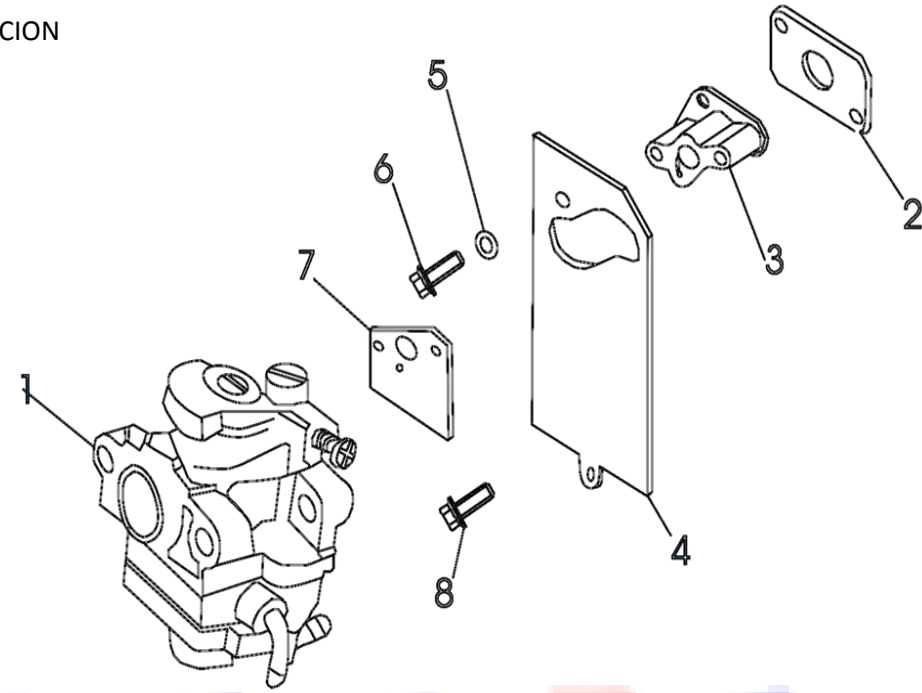




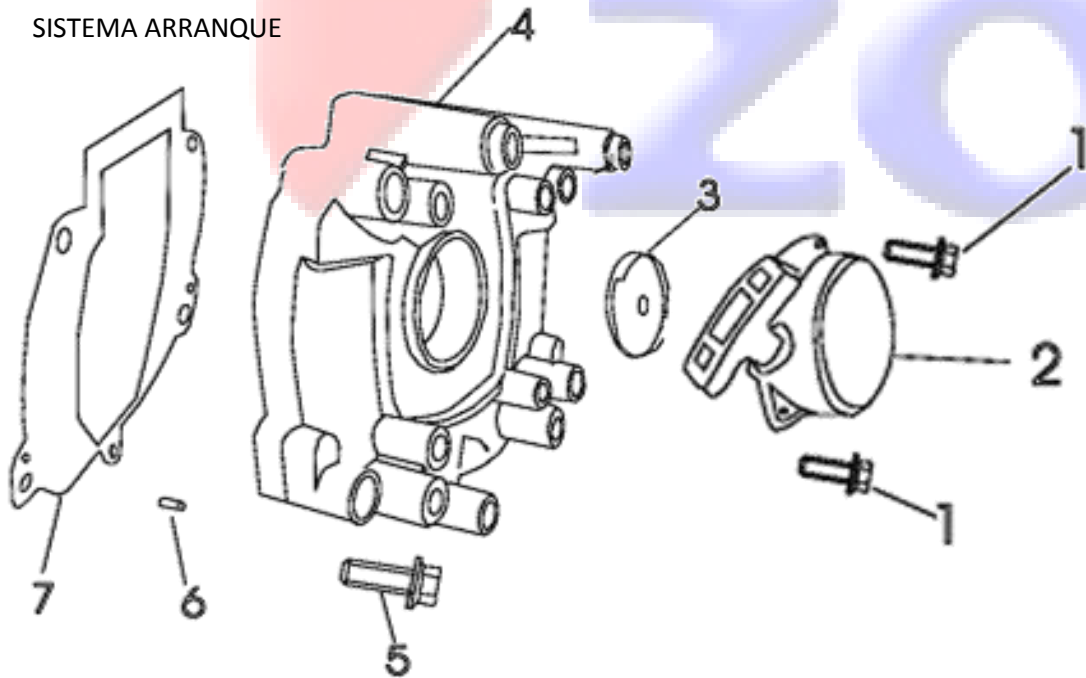
PISTON & BIELA



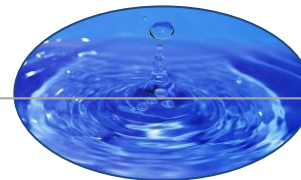
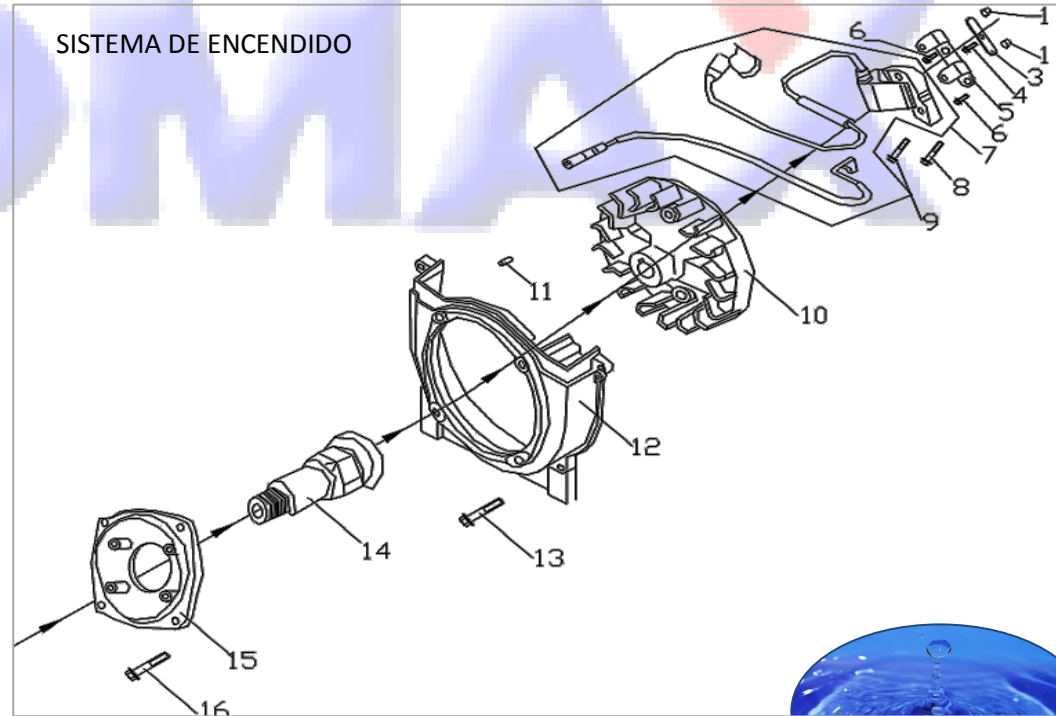
CARBURACION



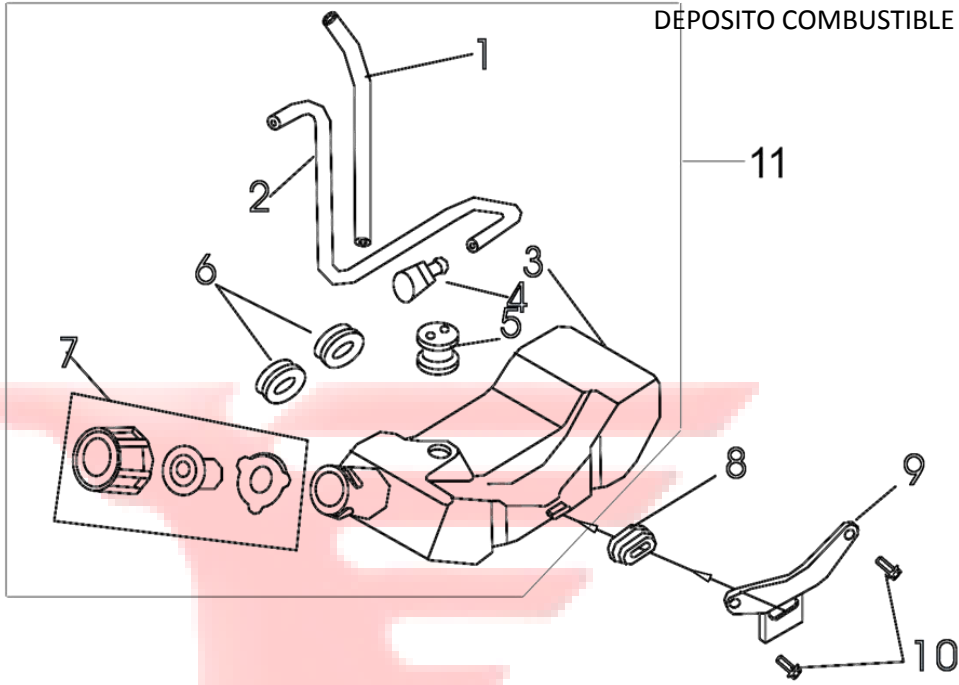
SISTEMA ARRANQUE



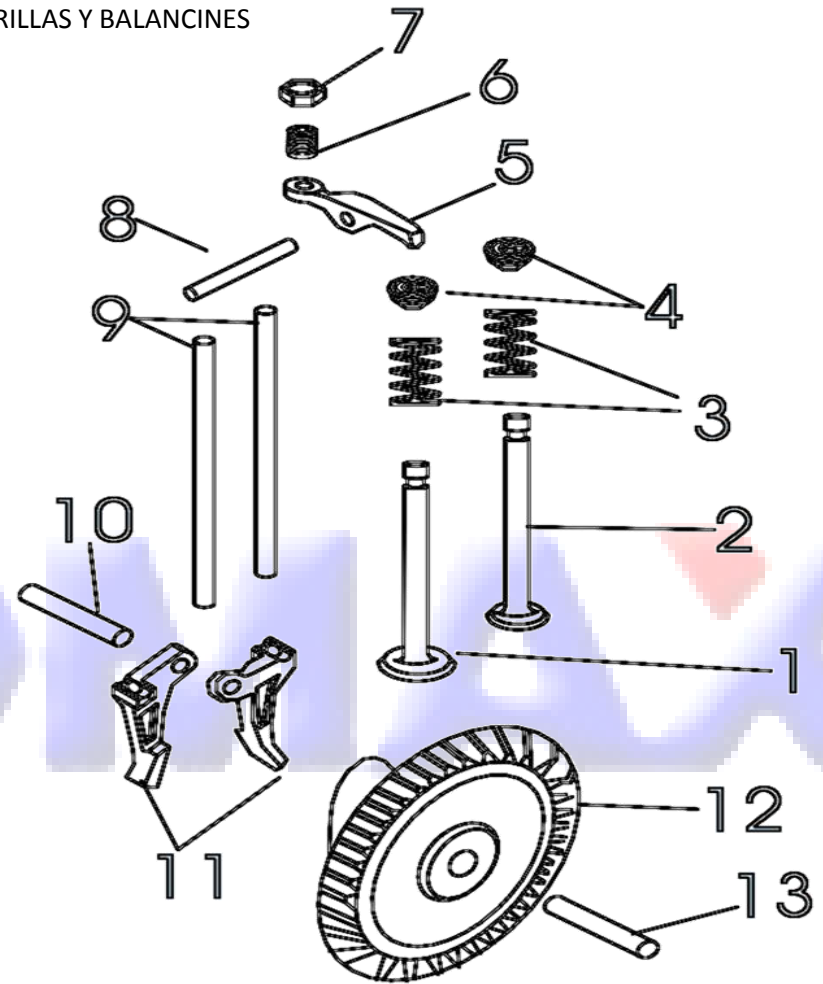
SISTEMA DE ENCENDIDO



DEPOSITO COMBUSTIBLE



VARILLAS Y BALANCINES



CARCASA

